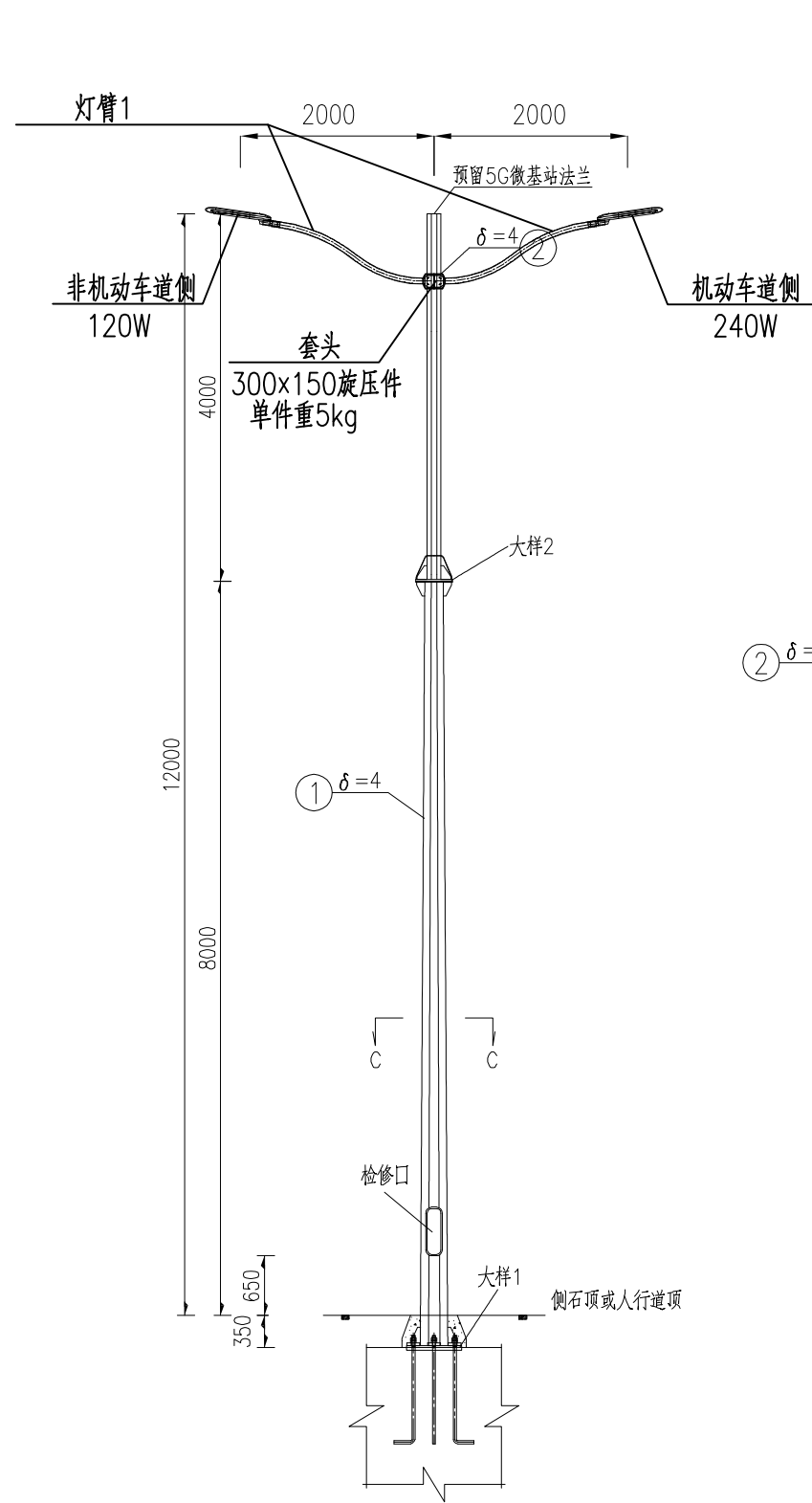
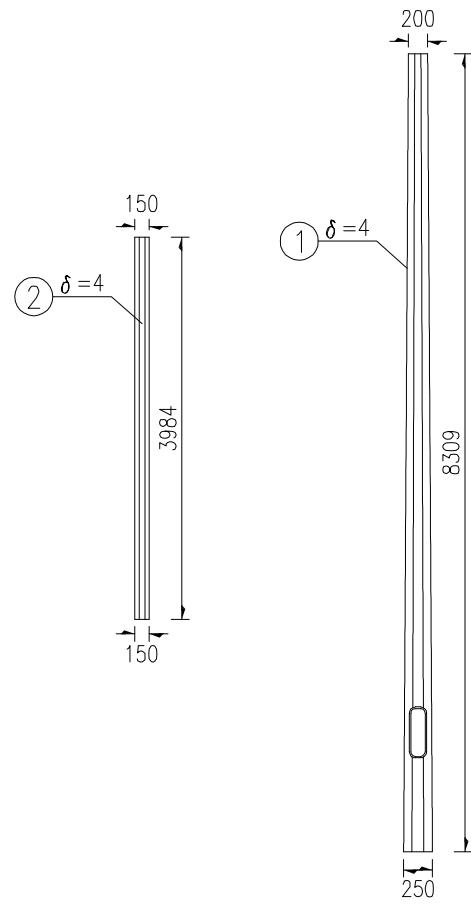


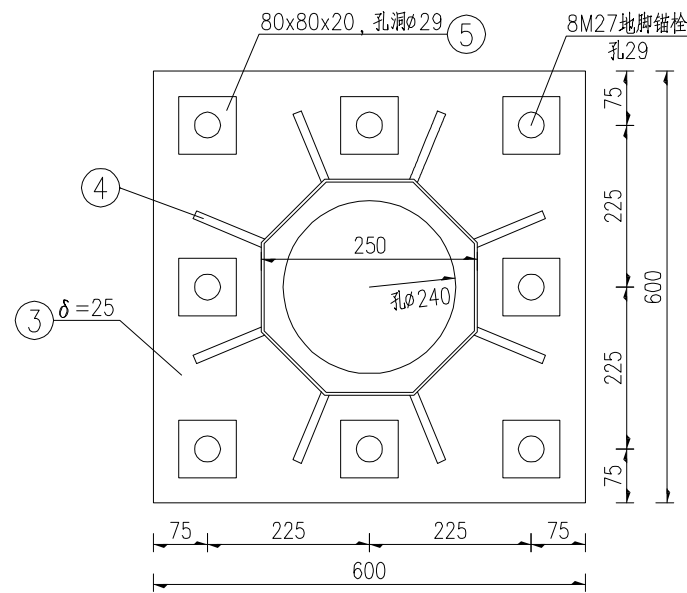
日期	
会签者	
会签专业	
日期	
会签者	
会签专业	



智慧路灯立面示意图 1:75 适用于主干路

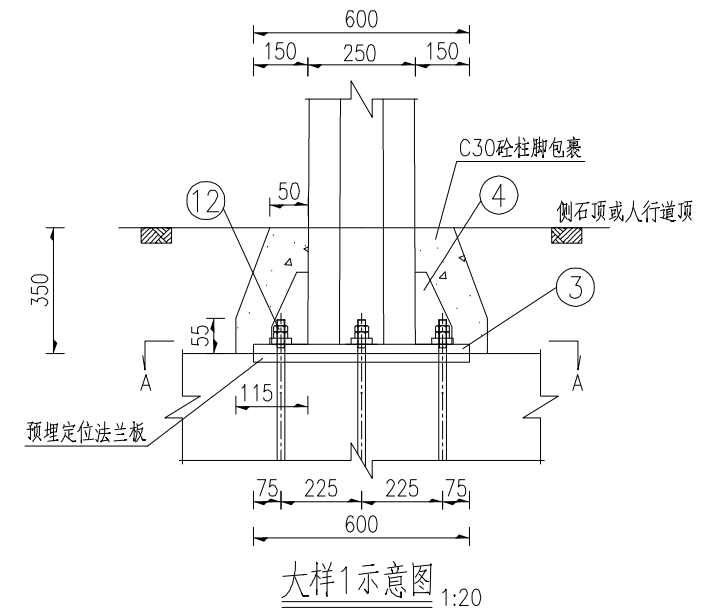


A-A 法兰示意图 1:10

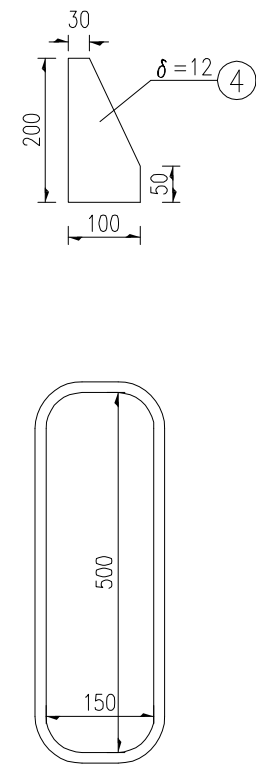


灯臂组合材料表

名称	规格(mm)	单件重(kg)	件数	共重(kg)
灯臂1	76x4x2287	16.24	2	34.49



主杆检修口示意图 1:10



注：本图均以mm为单位。



华东勘测设计研究院有限公司
HUADONG ENGINEERING CORPORATION LIMITED

台州市 项目
台州东部新区2018年度市政道路基础设施工程 (EPC工程总承包) 标段一
工程设计资质证书编号
综合甲级 A133000751

路灯综合杆大样图一

核定
专业 电气
阶段 施工图
项目负责人 郭伟
专业负责人 吴火军

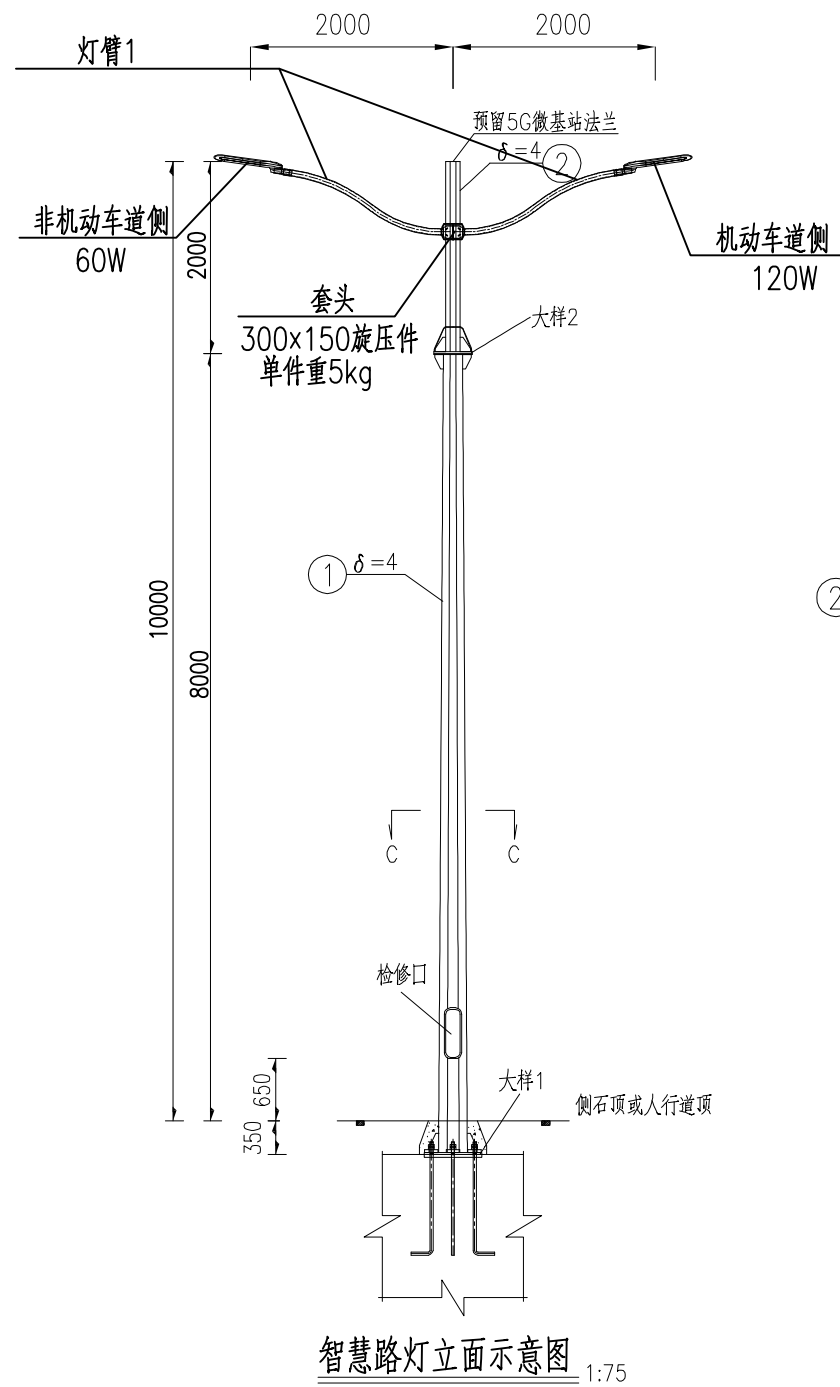
审查 吴火军
校核 曾国强
设计 杨涛臣

图号 XZ-3
日期 2022.03

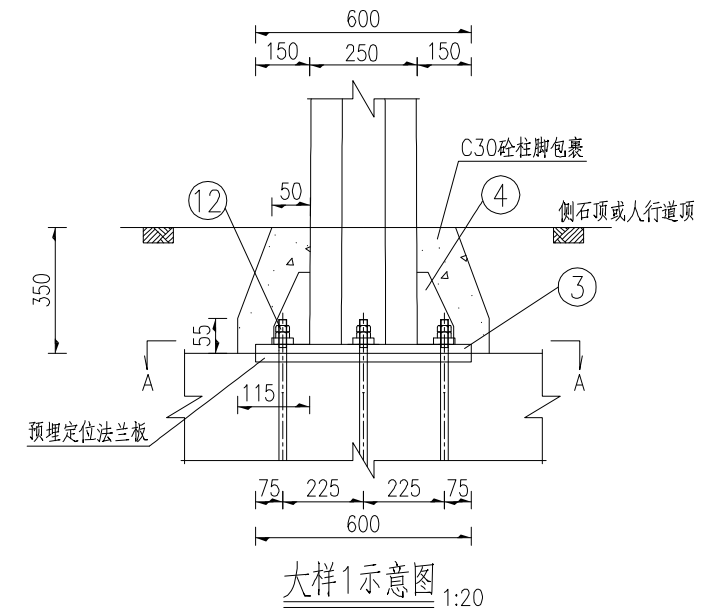
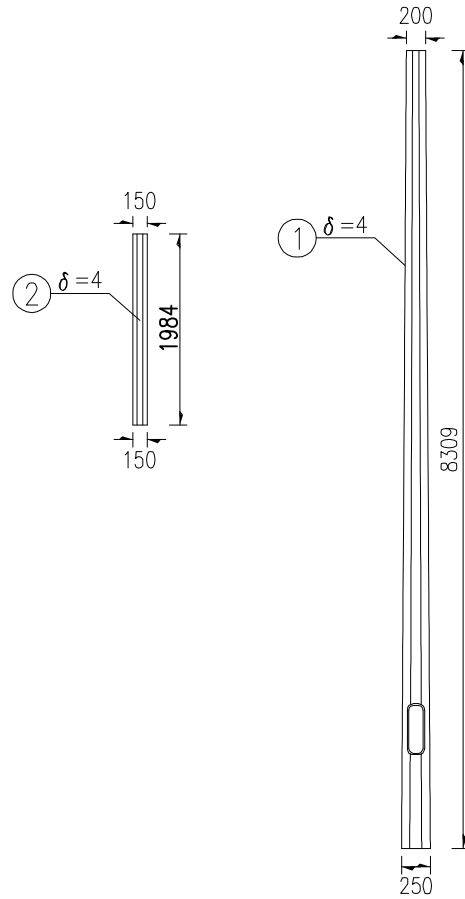
XZ-3

2022.03

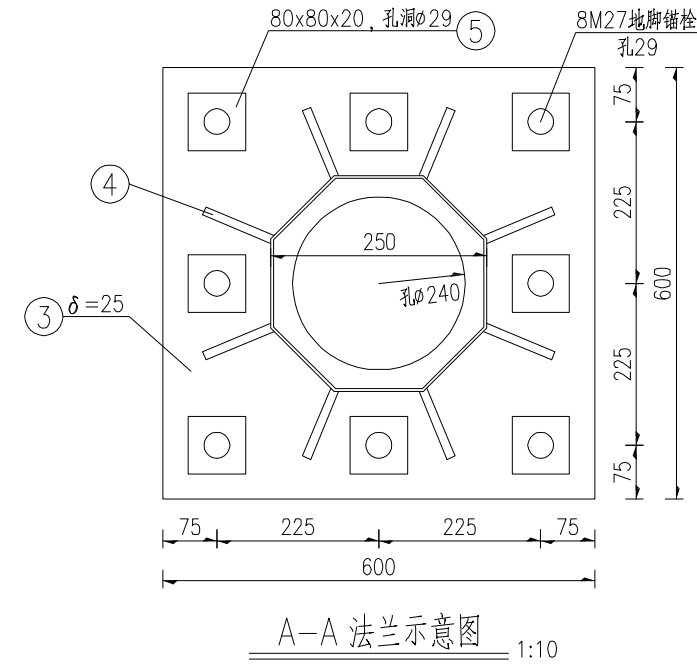
日期	
会签者	
会签专业	
日期	
会签者	
会签专业	



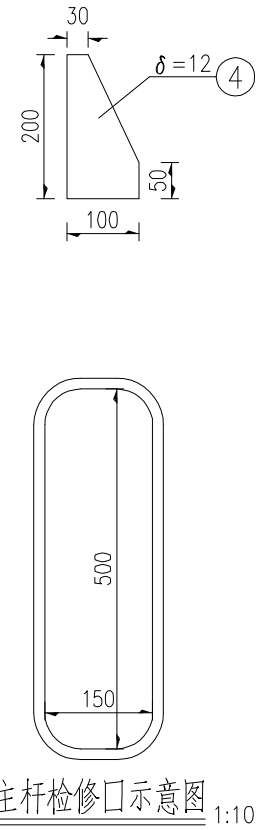
智慧路灯立面示意图 1:75



大样1示意图 1:20



A-A 法兰示意图 1:10



主杆检修口示意图 1:10

灯臂组合材料表

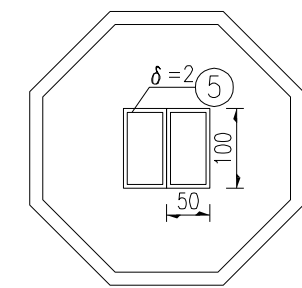
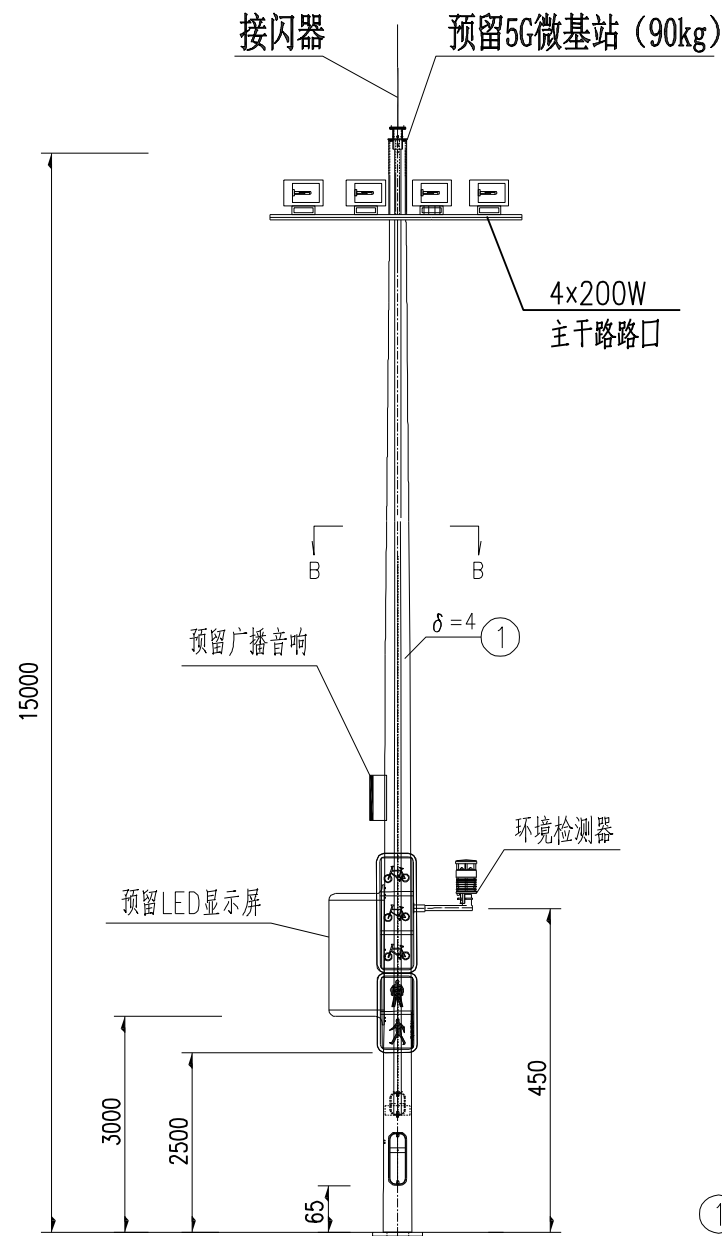
名称	规格(mm)	单件重(kg)	件数	共重(kg)
灯臂1	76x4x2287	16.24	2	34.49

一、灯杆技术要求：

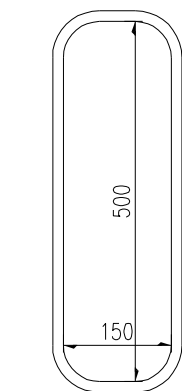
- 1、灯杆样式仅供参考，用户可根据实际招标情况进行修改。
- 2、杆件挂载设备仅为示意，具体详见相关专业。
- 3、每个灯具均配备单灯控制器。
- 4、本图均以mm为单位。

<p>华东勘测设计研究院有限公司 HUADONG ENGINEERING CORPORATION LIMITED</p>	台州市 项目	台州东部新区2018年度市政道路基础设施工程 (EPC工程总承包) 标段一	核定		审查	吴火军	吴火军	图号	XZ-4		
	工程设计资质证书编号	路灯综合杆大样图二		专业	电气	项目负责	郭伟			郭伟	曾国强
	综合甲级 A133000751			阶段	施工图	专业负责	吴火军	吴火军	设计	杨涛臣	日期

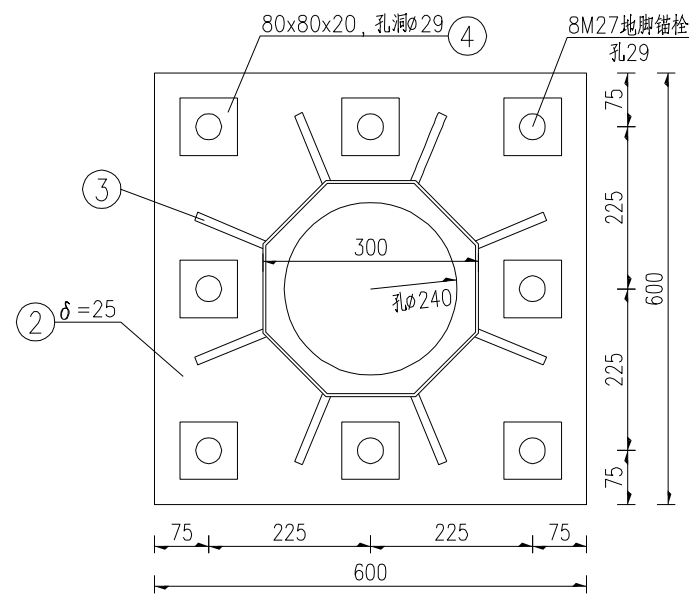
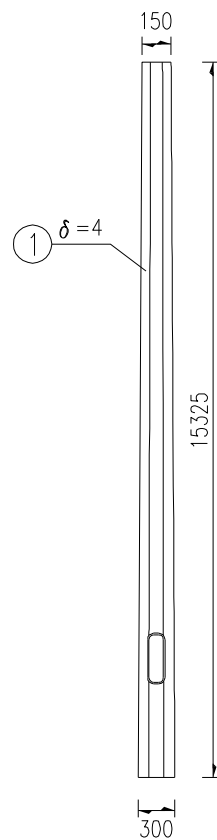
日期	
会签者	
会签专业	
日期	
会签者	
会签专业	



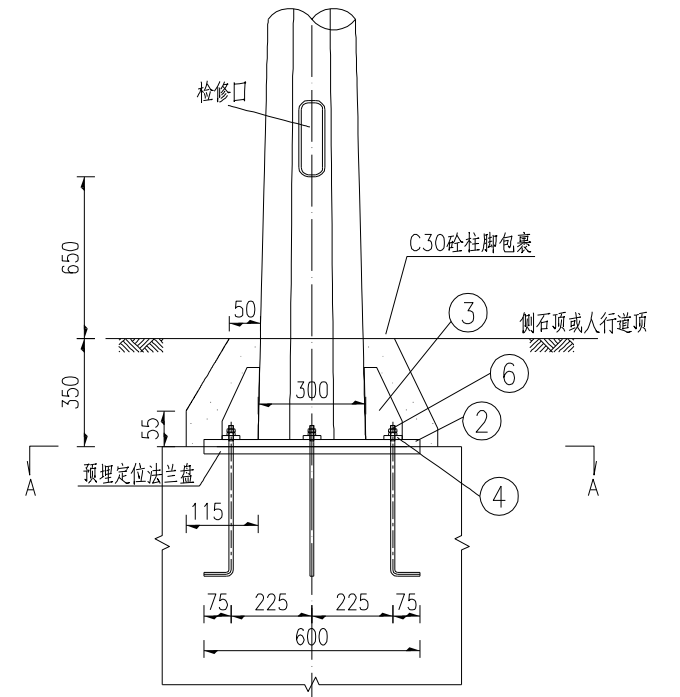
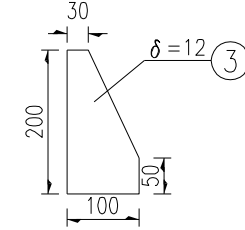
B-B主杆内部方仓示意图 1:10



主杆检修口示意图 1:10



A-A主杆法兰示意图 1:10



智慧路灯E立面示意图 1:75

智慧路灯E结构材料数量表

名称	编号	规格(mm)	单件重(kg)	件数	共重(kg)	总重(kg)
钢管主杆	1	∅300~150)×4×15325	352.40	1	352.40	586.67
主杆法兰	2	600×600×25	70.65	1	70.65	
主杆加劲肋	3	200×100×12	1.88	8	15.07	
地脚螺栓垫板	4	80×80×20	1.00	8	8.04	
主杆方仓	5	50×100×2×15325	70.26	2	140.51	
地脚螺栓螺帽	6	M27	-	16(个)	-	
后浇C30砼	7				0.037m ³	

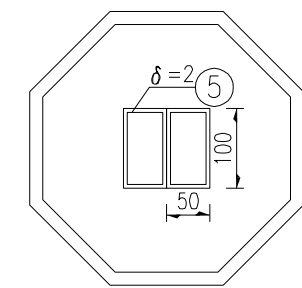
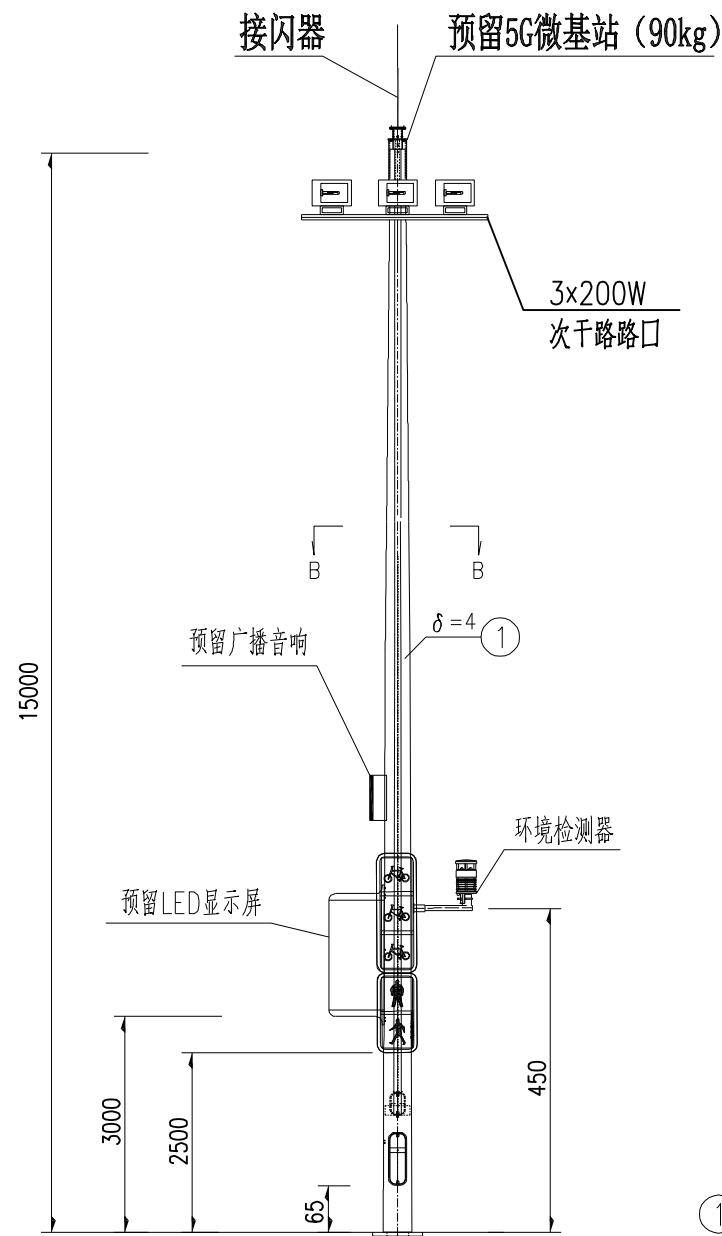
注:

1. 本图杆件设计风速采用41.5m/s。
2. 本图尺寸除注明外其余均以毫米计。
3. 图中所注尺寸皆为实际尺寸，非下料尺寸。
4. 钢材材质为Q235B；高强螺栓性能等级为8.8级，扭剪型螺栓及螺母、垫圈应符合《钢结构用扭剪型高强度螺栓连接副技术条件》(GB/T3632-2008)的规定；大六角型及配套的螺母、垫圈，应符合《钢结构用高强度大六角头螺栓、大六角头螺母、垫圈与技术条件》(GB/T 1231-2006)的规定。高强度螺栓的设计预拉力值按《钢结构设计规范》(GB50017-2003)的规定采用。并应符合《钢结构高强度螺栓连接的设计、施工及验收规程》(JGJ82-2011)的规定。
5. 施工完毕时，地脚螺栓用两个螺母紧固，并用黄油进行密封加以防腐保护。
6. 顶杆顶部预留5G微基站法兰，具体构造由厂家设计制作，如5G微基站与杆件不同时安装，需设计防水雨帽；顶杆法兰防水罩由厂家设计安装，此处未计入工程量；横梁顶端雨帽采用3mm厚的钢板罩焊接封盖。
7. 主杆检修口本图仅示意其尺寸大小，具体检修口结构形式由厂家统一计算设计。
8. 底座定位法兰及地脚螺栓预埋在基础内，工程量已计入基础中。
9. 智慧路灯各附连件位置及尺寸见相关图纸说明，附连件与各杆件连接所用抱箍结构详见综合杆标志板抱箍连接件构造图，此处未计入工程量。
10. 杆件外表面需进行金属除锈及涂漆。除锈：在制作前钢材表面应进行喷砂（或抛丸）除锈处理，除锈质量等级要求达到《涂装前钢材表面锈蚀等级和除锈等级》(GB8923-88)中的Sa2级标准。涂漆：杆件结构均采用热镀锌防腐处理，镀锌量600g/m²，其表面喷涂调和漆。
11. 厂家加工前需对各杆件进行强度校核，其强度、刚度、稳定性应满足规范要求。

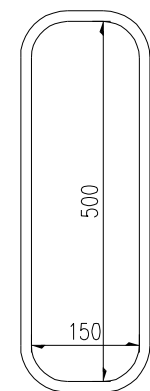


	华东勘测设计研究院有限公司 HUADONG ENGINEERING CORPORATION LIMITED	台州市 项目	台州东部新区2018年度市政道路基础设施工程（EPC工程总承包）标段一		核定		审查	吴火军	吴火军	图号	XZ-5
	工程设计资质证书编号 综合甲级 A133000751	中杆灯大样图一	专业	电气	项目负责	郭伟	郭伟	校核	曾国强		曾国强

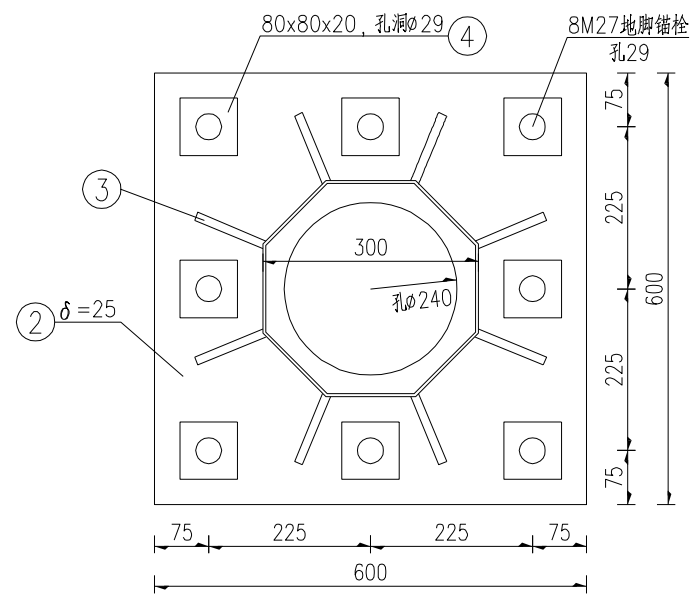
日期	
会签者	
会签专业	
日期	
会签者	
会签专业	



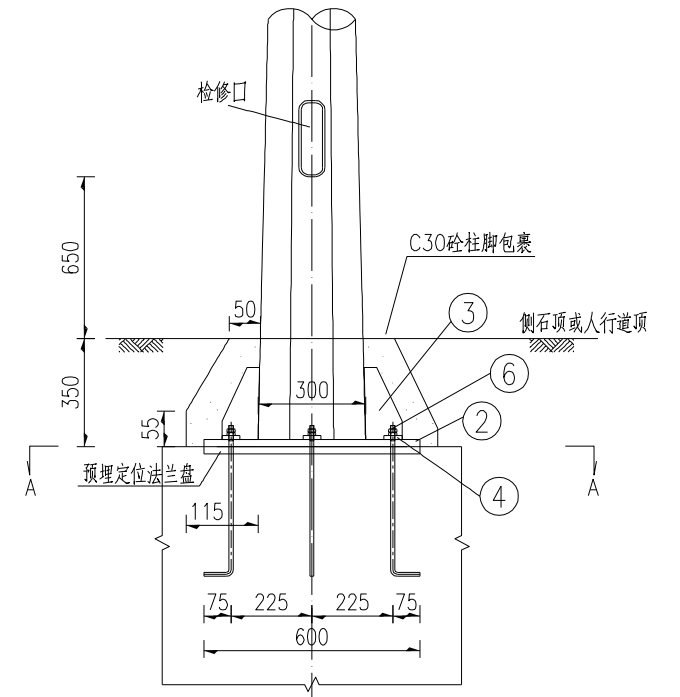
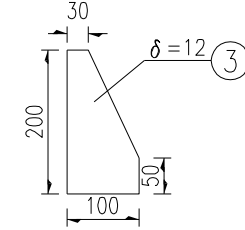
B-B主杆内部方仓示意图 1:10



主杆检修口示意图 1:10



A-A主杆法兰示意图 1:10



智慧路灯E立面示意图 1:75

智慧路灯E结构材料数量表

名称	编号	规格(mm)	单件重(kg)	件数	共重(kg)	总重(kg)
钢管主杆	1	∅300~150)×4×15325	352.40	1	352.40	586.67
主杆法兰	2	600×600×25	70.65	1	70.65	
主杆加劲肋	3	200×100×12	1.88	8	15.07	
地脚螺栓垫板	4	80×80×20	1.00	8	8.04	
主杆方仓	5	50×100×2×15325	70.26	2	140.51	
地脚螺栓螺帽	6	M27	-	16(个)	-	
后浇C30砼	7				0.037m ³	

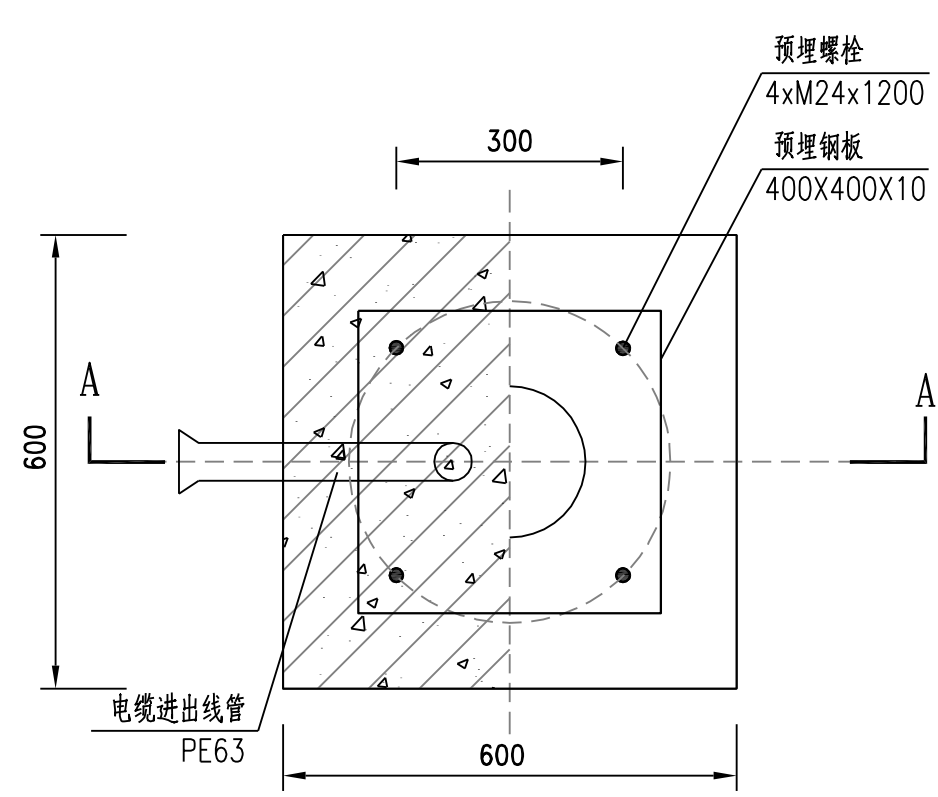
注:

1. 本图杆件设计风速采用41.5m/s。
2. 本图尺寸除注明外其余均以毫米计。
3. 图中所注尺寸皆为实际尺寸，非下料尺寸。
4. 钢材材质为Q235B；高强螺栓性能等级为8.8级，扭剪型螺栓及螺母、垫圈应符合《钢结构用扭剪型高强度螺栓连接副技术条件》(GB/T3632-2008)的规定；大六角型及配套的螺母、垫圈，应符合《钢结构用高强度大六角头螺栓、大六角头螺母、垫圈与技术条件》(GB/T 1231-2006)的规定。高强度螺栓的设计预拉力值按《钢结构设计规范》(GB50017-2003)的规定采用。并应符合《钢结构高强度螺栓连接的设计、施工及验收规程》(JGJ82-2011)的规定。
5. 施工完毕时，地脚螺栓用两个螺母紧固，并用黄油进行密封加以防腐保护。
6. 顶杆顶部预留5G微基站法兰，具体构造由厂家设计制作，如5G微基站与杆件不同时安装，需设计防水雨帽；顶杆法兰防水罩由厂家设计安装，此处未计入工程量；横梁顶端雨帽采用3mm厚的钢板罩焊接封盖。
7. 主杆检修口本图仅示意其尺寸大小，具体检修口结构形式由厂家统一计算设计。
8. 底座定位法兰及地脚螺栓预埋在基础内，工程量已计入基础中。
9. 智慧路灯各附连件位置及尺寸见相关图纸说明，附连件与各杆件连接所用抱箍结构详见综合杆标志板抱箍连接件构造图，此处未计入工程量。
10. 杆件外表面需进行金属除锈及涂漆。除锈：在制作前钢材表面应进行喷砂（或抛丸）除锈处理，除锈质量等级要求达到《涂装前钢材表面锈蚀等级和除锈等级》(GB8923-88)中的Sa2级标准。涂漆：杆件结构均采用热镀锌防腐处理，镀锌量600g/m²，其表面喷涂调和漆。
11. 厂家加工前需对各杆件进行强度校核，其强度、刚度、稳定性应满足规范要求。

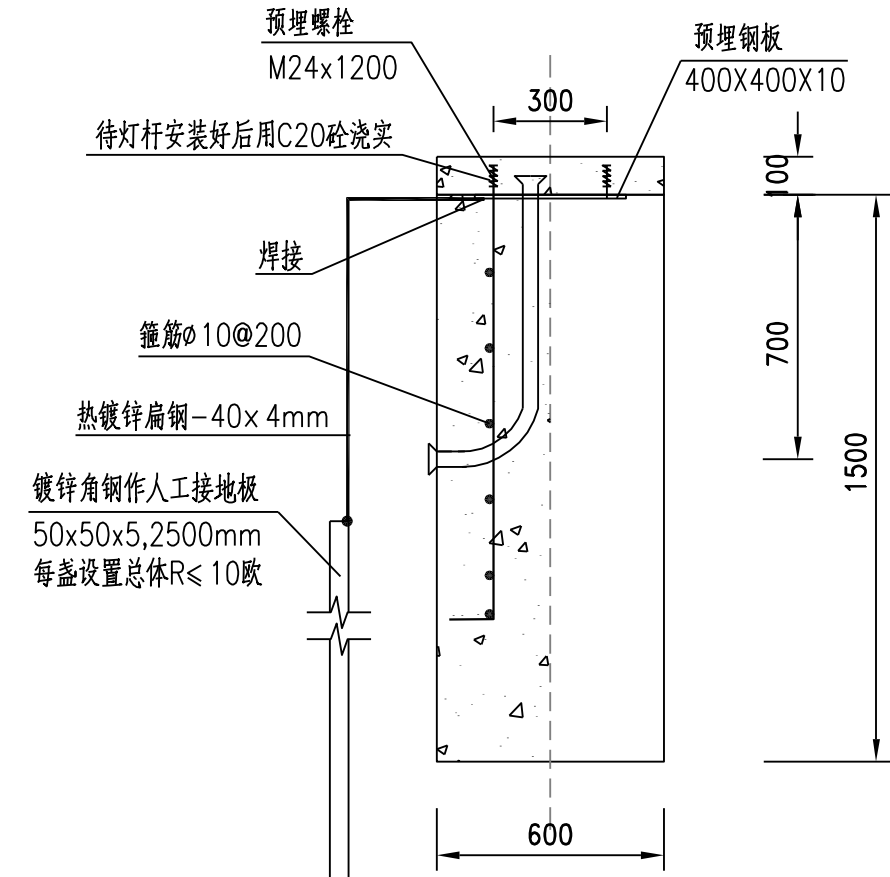


	台州市 项目	台州东部新区2018年度市政道路基础设施工程（EPC工程总承包）标段一	核定		审查	吴火军	吴火军	图号	XZ-6
	华东勘测设计研究院有限公司 HUADONG ENGINEERING CORPORATION LIMITED 工程设计资质证书编号 综合甲级 A133000751	中杆灯大样图二	专业 电气	项目负责人	郭伟	郭伟	曾国强		
			阶段	施工图	专业负责	吴火军	吴火军	日期	2022.03

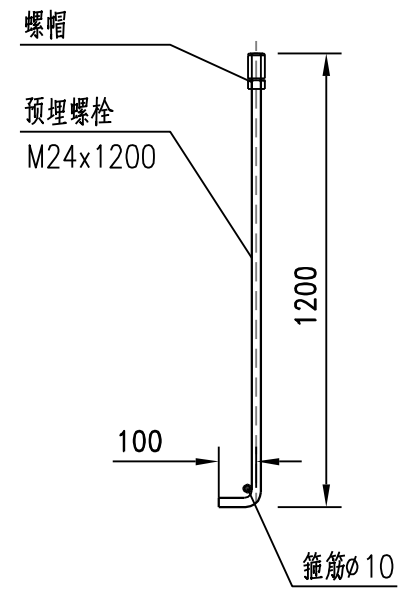
日期	
会签者	
会签专业	
日期	
会签者	
会签专业	



路灯基础平面图
1:10



A-A剖面图
1:20



预埋螺栓
1:20



华东勘测设计研究院有限公司 HUADONG ENGINEERING CORPORATION LIMITED	台州市 项目	台州东部新区2018年度市政道路基础设施工程 (EPC工程总承包) 标段一		核定		审查	吴火军	吴火军	图号	XZ-8
	工程设计资质证书编号 综合甲级 A133000751	普通路灯基础图	专业	电气	项目负责	郭伟	郭伟	曾国强		
		阶段	施工图	专业负责	吴火军	吴火军	设计	杨涛臣	日期	2022.03